

# questionario guarnizioni interflangia

## questionnaire flange gaskets

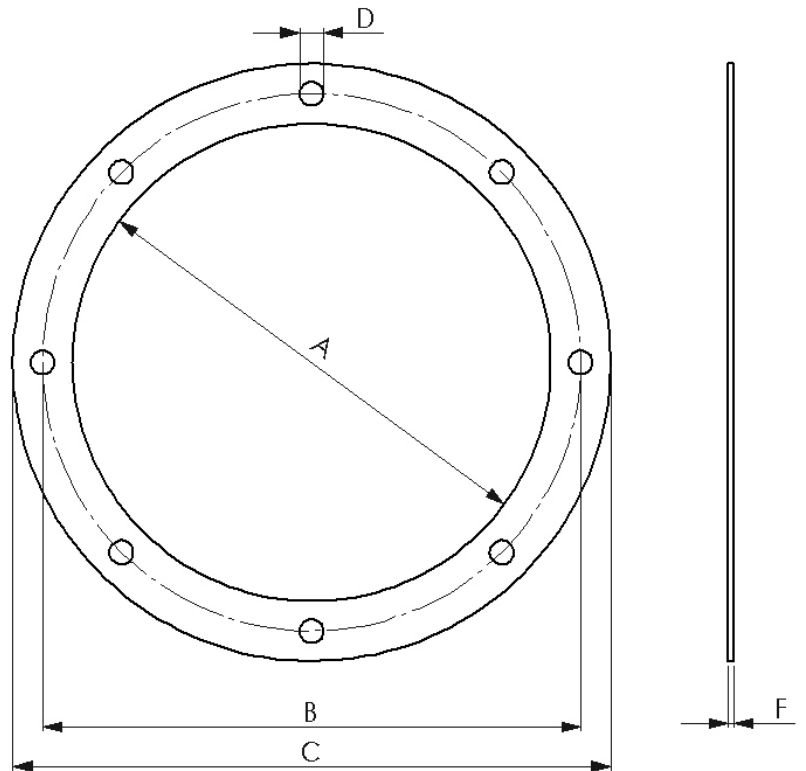
Cliente  
Customer

Quantità  
Quantity

Mail  
Mail

### Dimensioni protezioni / protections dimensions

	u.m.	valore / value
A	mm	
B	mm	
C	mm	
D	mm	
F	mm	
Fori Holes	n°	
Materiale Material	<input type="checkbox"/> Sbr <input type="checkbox"/> Nbr <input type="checkbox"/> Epdm <input type="checkbox"/> Viton <input type="checkbox"/> Altro <input type="checkbox"/> Other	



Note